



* B R 2 0 2 0 1 8 0 1 3 6 6 5 Y 1 *

República Federativa do Brasil

Ministério do Desenvolvimento, Indústria,
Comércio e Serviços

Instituto Nacional da Propriedade Industrial

(11) BR 202018013665-3 Y1

(22) Data do Depósito: 03/07/2018

(45) Data de Concessão: 12/09/2023

(54) Título: DISPOSIÇÃO APLICADA EM SUPORTE PARA VENTILADOR MANUAL EM T E EQUIPAMENTOS PARA USO EM NEONATOLOGIA

(51) Int.Cl.: A61M 16/00.

(52) CPC: A61M 16/021.

(73) Titular(es): FUNDAÇÃO SANTA CASA DE MISERICÓRDIA DO PARÁ - FSCMP; UNIVERSIDADE DO ESTADO DO PARA.

(72) Inventor(es): JOSÉ FRANCISCO ALVES DE ANDRADE; MARCUS VINICIUS HENRIQUES BRITO.

(57) Resumo: DISPOSIÇÃO APLICADA EM SUPORTE PARA VENTILADOR MANUAL EM T E EQUIPAMENTOS PARA USO EM NEONATOLOGIA Refere-se a presente patente de modelo de utilidade que pertence ao campo dos artigos e acessórios médicos, mais precisamente refere-se a um suporte que será utilizado como base de fixação do Ventilador Manual em T, Blender, Monitor Multiparâmetros, cilindro de oxigênio, suporte de soro e bombas para infusão, e dispõe de rodas com travas; o principal objetivo deste pedido ora em comento é proporcionar aos usuários do mesmo a total mobilidade dos equipamentos nele inseridos, tendo em vista que o mesmo visa facilitar o transporte destes equipamentos dentro das diversas Salas Cirúrgicas e de parto normais do Centro Obstétrico e o transporte também destes para as Unidades Neonatal de indicação para cada recém-nascido; o presente suporte será utilizado para agregar em si os equipamentos necessários no momento de uma ação de emergência a um recém-nascido de alto risco.

“DISPOSIÇÃO APLICADA EM SUPORTE PARA VENTILADOR MANUAL EM T E EQUIPAMENTOS PARA USO EM NEONATOLOGIA”.

CAMPO TÉCNICO DA INVENÇÃO

[001] A presente patente de modelo de utilidade pertence ao campo dos artigos e acessórios médicos, mais precisamente refere-se a um suporte que será utilizado como base de fixação do Ventilador Manual em T, Blender, Monitor Multiparâmetros, cilindro de oxigênio, suporte de soro e bombas para infusão, e dispõe de rodas com travas.

[002] O principal objetivo deste pedido ora em comento é proporcionar aos usuários do mesmo a total mobilidade dos equipamentos nele inseridos, tendo em vista que o mesmo visa facilitar o transporte destes equipamentos dentro das diversas Salas Cirúrgicas e de parto normais do Centro Obstétrico e o transporte também destes para as Unidades Neonatal de indicação para cada recém-nascido.

[003] O presente suporte aqui pleiteado será utilizado para agregar os equipamentos necessários no momento de uma ação de emergência a um recém-nascido de alto risco.

[004] Tem-se, portanto, no pedido de patente em questão, um dispositivo especialmente projetado e desenvolvido com perfeição e eficiência, no intuito de oferecer segurança, economia, praticidade e agilidade, que traz grandes vantagens em sua utilização. Além de permitir aos usuários do presente suporte, transportar o mesmo de maneira mais simples nas diversas salas cirúrgicas e de partos normais do Centro Obstétrico e também o transporte destes para a Unidade Neonatal de indicação para cada recém-nascido.

[005] É ainda, objetivo do presente pedido, apresentar um suporte para ventilador manual em T e equipamentos para uso em neonatologia com baixos custos para sua exequibilidade industrial, porém aliado aos requisitos de robustez, segurança e praticidade utilitária, oferecendo assim ao público consumidor, uma opção adicional no mercado de congêneres, que em relação ao que se apresenta no mercado atual,

oferece inúmeras possibilidades e benefícios a seus usuários, tornando-se um modelo de grande aceitação no mercado setorial.

HISTÓRICO DA INVENÇÃO

[006] O suporte para ventilador manual em T e equipamentos para uso em neonatologia, é um dispositivo usado por médicos e enfermeiros quando acontece uma emergência que exige procedimentos de socorro imediatos.

[007] Profissionais de saúde devem estar preparados para atender, de forma sistematizada e padronizada, uma situação de emergência. Para que isso ocorra, o treinamento da equipe é fundamental, e todo o material necessário para esse momento deve estar disponível de forma imediata.

[008] Para que não ocorra perda de tempo para a equipe e conseqüentemente dano ao paciente, os materiais e equipamentos devem estar sempre preparados para serem utilizados a qualquer momento. Este preparo consiste em suprir constantemente os equipamentos e materiais indispensáveis em quantidades suficientes, bem como testar os equipamentos a cada atendimento realizado, considerando que as emergências acontecem de forma imprescindível e muitas vezes, simultaneamente.

ESTADO DA TÉCNICA

[009] Já existem a disposição do mercado alguns suportes sendo utilizados com a mesma finalidade, porém tais suportes não são capazes de agregar a si todos os equipamentos que são de fundamental importância no momento de uma emergência.

[010] Os atuais suportes conseguem reunir apenas o ventilador manual em t e o blender, mas não traz a possibilidade de agregar equipamentos que são extremamente necessários para um recém-nascido de alto risco, tais como: Bomba de Infusão, Cilindro de Oxigênio e Monitor Multiparâmetros, dificultando desta forma o transporte do bebê.

[011] O grande inconveniente dos suportes já disponibilizados no mercado reside, especificamente no fato de os mesmos por serem tão limitados, possibilitar o transporte de poucos equipamentos, estes colocam em risco a segurança do bebê e dos profissionais ali envolvidos, tendo em vista que em muitos casos os equipamentos necessários para a situação de risco que não cabem no suporte, são colocados sobre a incubadora de transporte, retirando a visualização do recém-nascido ali colocado e também aumentando o risco de queda destes equipamentos médicos.

[012] Como podemos verificar, apesar de existirem soluções que permitem aos profissionais da saúde terem um suporte para situações de emergência em recém-nascidos, identificamos claramente que o mesmo ainda possui diversos inconvenientes e ainda oferece um grande risco a saúde física do bebê e dos profissionais envolvidos no transporte.

BREVE DESCRITIVO DA INVENÇÃO

[013] Pela necessidade técnica e de usabilidade em se ter um suporte eficiente a fim de evitar os inconvenientes já mencionados, levou o inventor, com notório conhecimento setorial, pessoa ligada ao ramo, a criar e desenvolver o objeto do presente pedido de patente, intitulado **“DISPOSIÇÃO APLICADA EM SUPORTE PARA VENTILADOR MANUAL EM T E EQUIPAMENTOS PARA USO EM NEONATOLOGIA”**, o qual idealiza um suporte que tem como sua função principal agregar a si todos os equipamentos necessários no momento de uma ação de emergência a um recém-nascido de alto risco.

[014] Este equipamento não leva em conta apenas as qualidades mecânicas e funcionais, mas também a forma, a disposição e a localização estratégica de suas partes e componentes que, corretamente posicionadas, trouxeram um aumento de eficiência sem acarretar ônus algum aos usuários.

[015] Desta forma, a presente patente foi projetada visando obter um acessório com menor número de peças possível, convenientemente configuradas e arranjadas para permitir que o suporte para ventilador manual em T e equipamentos para uso em

neonatologia desempenhe suas funções com eficiência e versatilidade inigualáveis, sem os inconvenientes já mencionados no estado da técnica.

[016] Foi observado no cotidiano, na atenção ao recém-nascido de alto risco, dentro de um centro obstétrico, a necessidade em se ter um suporte que facilitasse o transporte de todos esses equipamentos, entre as várias salas cirúrgicas e salas de partos normais, de forma a mantê-los fixos em um só lugar e que os agregassem, de modo a estar preparado permanentemente, para fazer o atendimento a estes recém-nascidos, em tempo hábil.

[017] Além disso, o presente dispositivo ora em comento facilitará o transporte de um bebê de alto risco, do Centro Obstétrico para a Unidade Neonatal de destino, fazendo uso do ventilador manual em "T", que trará mais segurança para o bebê e para equipe de transporte, evitando acidentes e tornando o transporte mais prático e célere.

[018] O objetivo do presente invento é agregar todos os equipamentos necessários para prestar socorro a um recém-nascido em um só lugar, de forma segura, retirando de cima da incubadora de transporte todos os equipamentos para melhor visualização do bebê, evitando com isso a possibilidade de queda destes equipamentos durante o transporte.

[019] O suporte também agregará a si outros equipamentos de fundamental importância para situações de emergência que envolvem o recém-nascido, tais como: Monitor Multiparâmetros, local para fixação de bomba de infusão e Suporte de Soro, além do local do Cilindro de Oxigênio e do Blender.

[020] A presente invenção também tem como um de seus objetivos diminuir o custo operacional, reduzindo consideravelmente o trabalho e a quantidade de profissionais que se teria no processo de transporte de um recém-nascido de alto risco.

[021] Sua construtividade extremamente inovadora permite que se obtenha um excelente nível de funcionalidade, oferecendo um modelo de suporte, que possui grande durabilidade e resistência, tendo sido criado, principalmente, para agilizar o processo de transporte de um recém-nascido de alto risco.

[022] É de se compreender que o equipamento em questão é extremamente simples em sua construtividade, sendo, portanto, de fácil exequibilidade industrial, porém, são obtidos excelentes resultados práticos e funcionais, oferecendo uma construtividade completamente inovadora.

DESCRIÇÃO DAS FIGURAS

[023] A complementar a presente descrição de modo a obter uma melhor compreensão das características do presente invento e de acordo com uma preferencial realização prática do mesmo, acompanha a descrição, em anexo, um conjunto de desenhos, onde, de maneira exemplificada, embora não limitativa, se representou seu funcionamento:

A Figura 1 ilustra uma vista lateral direita do suporte para ventilador manual em T e equipamentos para uso em neonatologia.

A Figura 2 traz uma imagem posterior do suporte.

A Figura 3 ilustra uma vista em perspectiva do suporte.

A Figura 4 nos mostra uma vista inferior do suporte demonstrando suas rodinhas que facilitam a locomoção.

A Figura 5 nos revela o uma vista superior do suporte.

DESCRIÇÃO DETALHADA DA INVENÇÃO

[024] De conformidade com o quanto ilustra as figuras acima relacionadas a **“DISPOSIÇÃO APLICADA EM SUPORTE PARA VENTILADOR MANUAL EM T E EQUIPAMENTOS PARA USO EM NEONATOLOGIA”**, concebe um dispositivo completamente inovador que traz consigo a possibilidade de agregar a si todos os equipamentos necessários para prestar socorro a um recém-nascido em um só lugar, de forma segura, retirando de cima da incubadora de transporte todos os equipamentos para melhor visualização do bebê, evitando com isso a possibilidade de queda destes equipamentos durante o transporte.

[025] O suporte soluciona o grande problema que é o transporte de todos esses equipamentos, entre as várias salas cirúrgicas e salas de partos normais, de forma a mantê-los fixos em um só lugar e que os agregassem, de modo a estar preparado permanentemente, para fazer o atendimento a estes recém-nascidos, em tempo hábil.

[026] O suporte é constituído de uma base de fixação da estrutura do suporte (5), e por uma estrutura (9) que permitirá agregar a si diversos equipamentos que são de fundamental importância para o recém-nascido de alto risco, tais como: Ventilador Manual em T (1), Blender (8), Cilindro de Oxigênio (3), suporte para Soro (4), Monitor Multiparâmetros (6) e Bomba de Infusão (7).

[027] É certo que quando o presente invento for colocado em prática, poderão ser introduzidas modificações no que se refere a certos detalhes de construção e forma, sem que isso implique afastar-se dos princípios fundamentais que estão claramente substanciados no quadro reivindicatório, ficando assim entendido que a terminologia empregada não teve a finalidade de limitação.

[028] Tratou-se, portanto, no presente relatório descritivo de uma concepção completamente inovadora que apresenta, conforme se pode evidenciar pelas análises realizadas e figuras mostradas, características técnicas construtivas e funcionais inéditas.

[029] Pelas vantagens que oferece, e ainda, por revestir-se de características verdadeiramente inovadoras que preenchem todos os requisitos de novidade e originalidade no gênero, a presente **“DISPOSIÇÃO APLICADA EM SUPORTE PARA VENTILADOR MANUAL EM T E EQUIPAMENTOS PARA USO EM NEONATOLOGIA”**, reúne condições necessárias para merecer a patente de modelo de utilidade.

REIVINDICAÇÃO

1) **“DISPOSIÇÃO APLICADA EM SUPORTE PARA VENTILADOR MANUAL EM T E EQUIPAMENTOS PARA USO EM NEONATOLOGIA”**, mais precisamente concebe um suporte capaz de agregar a si todos os equipamentos necessários para prestar socorro a um recém-nascido em um só lugar, de forma hábil e segura, retirando de cima da incubadora de transporte todos os equipamentos para melhor visualização do bebê, evitando com isso a possibilidade de queda destes equipamentos durante o transporte.; o qual é caracterizado por ser constituído de uma base de fixação da estrutura do suporte (5), e por uma estrutura (9) que permitirá agregar a si diversos equipamentos que são de fundamental importância para o recém-nascido de alto risco, tais como: Ventilador Manual em T (1), Blender (8), Cilindro de Oxigênio (3), Suporte para Soro (4), Monitor Multiparâmetros (6) e Bomba de Infusão (7).

FIG. 1

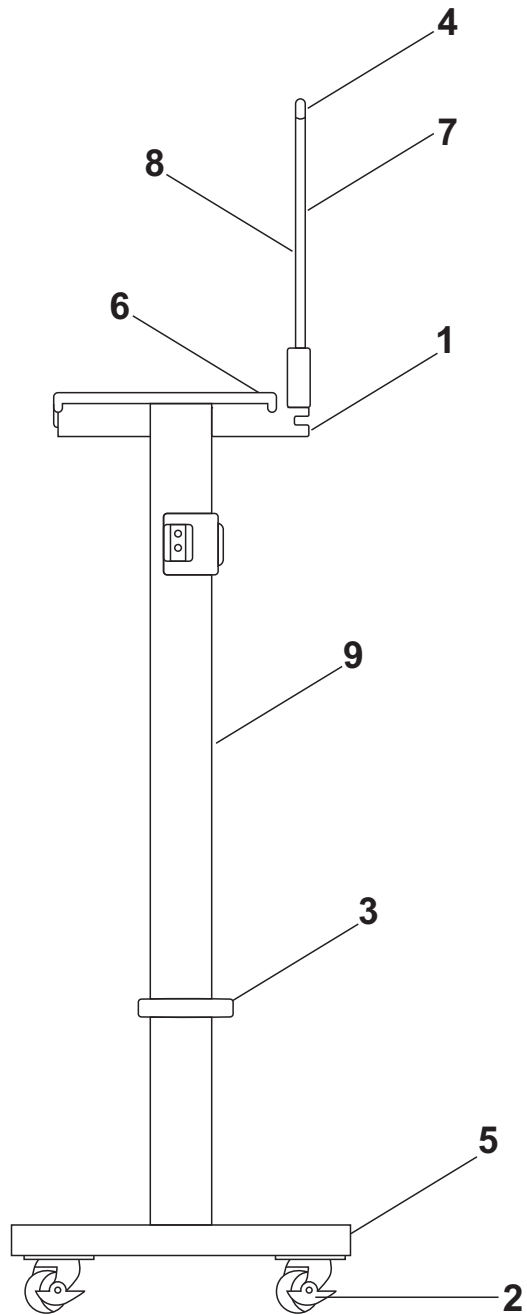


FIG. 2

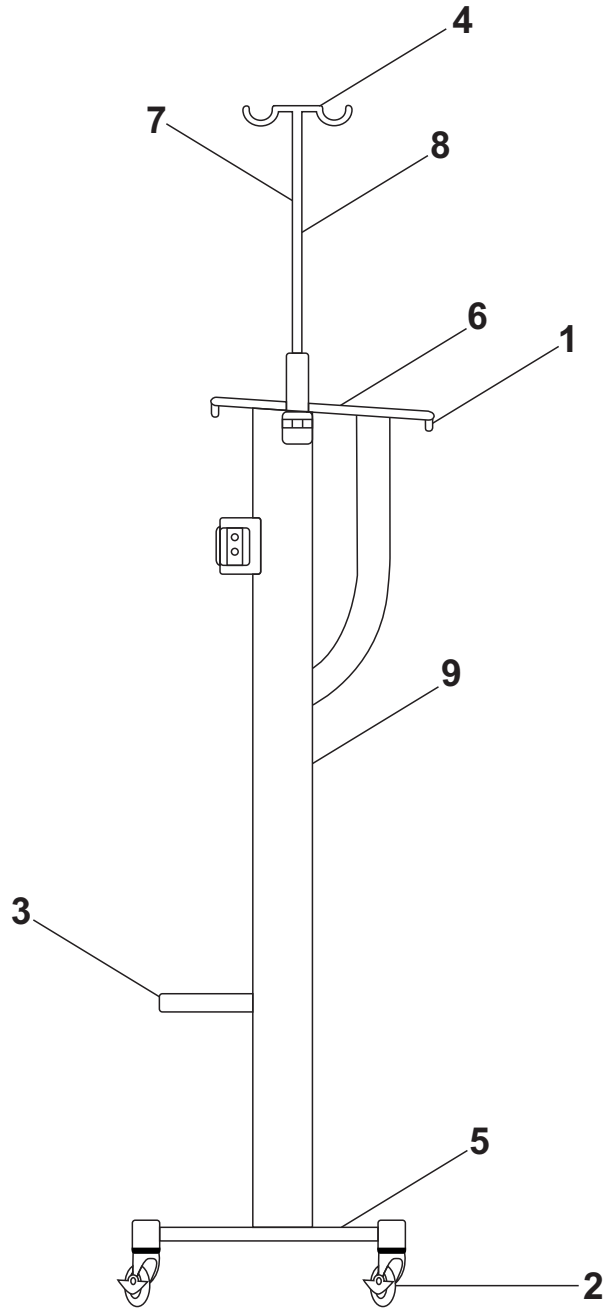


FIG. 3

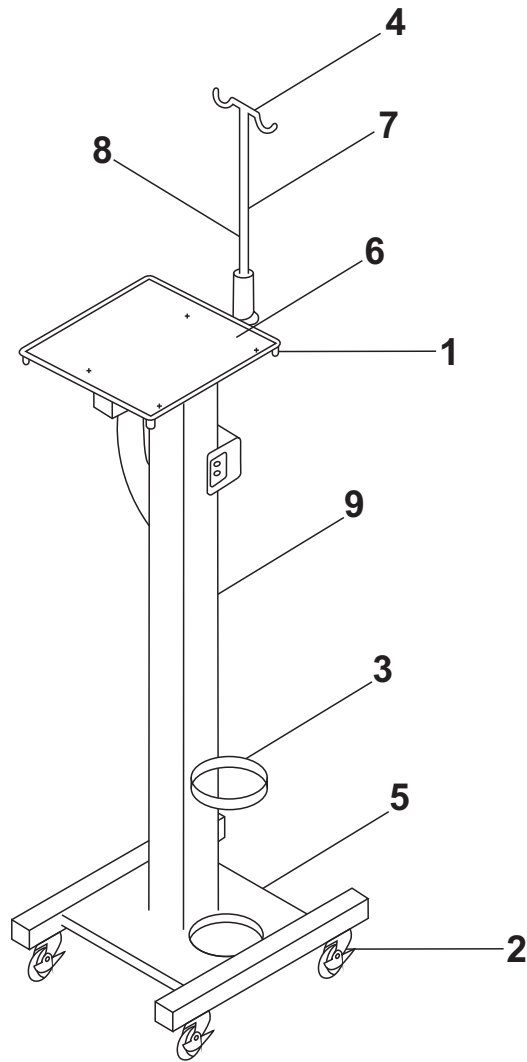


FIG. 4

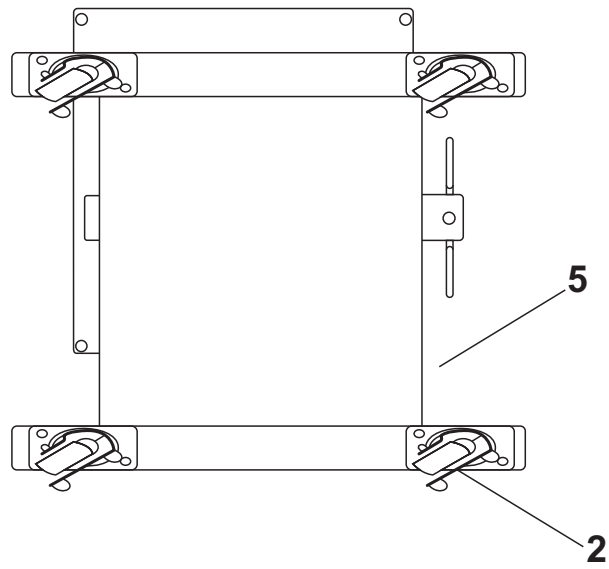


FIG. 5

